

SPHERA-T Comfort

(SRHM-TC + MDAN-XMi)



DATI TECNICI

Grandezze - SRHM-TC + MDAN-XMi		2.1	3.1	4.1	5.1	6.1	7.1	8.1
Unità per pannelli radianti								
A7/W35								
▶ Potenzialità termica	kW	4,23	6,33	8,09	9,69	12,2	14,2	15,8
Potenza assorbita totale	kW	0,81	1,31	1,77	2,11	2,54	2,91	3,28
COP (EN 14511:2013)	-	5,21	4,83	4,57	4,59	4,79	4,87	4,81
A2/W35								
▶ Potenzialità termica	kW	4,02	5,44	6,35	7,66	9,13	10,8	11,6
Potenza assorbita totale	kW	1,16	1,45	1,74	2,08	2,60	3,34	3,55
COP (EN 14511:2013)	-	3,46	3,75	3,65	3,68	3,52	3,23	3,26
A-7/W35								
▶ Potenzialità termica	kW	4,78	5,68	6,09	7,69	9,76	11,3	12,1
Potenza assorbita totale	kW	1,56	1,95	2,18	2,80	3,32	3,90	4,14
COP (EN 14511:2013)	-	3,06	2,91	2,79	2,75	2,94	2,90	2,91
A35/W18								
▶ Potenzialità frigorifera	kW	4,47	6,19	8,01	10,2	11,4	14,3	15,4
Potenza assorbita totale	kW	0,80	1,29	1,81	2,03	2,59	3,10	3,56
EER (EN 14511:2013)	-	5,58	4,80	4,43	5,00	4,40	4,63	4,33
Unità terminali								
A7/W45								
▶ Potenzialità termica	kW	4,06	6,00	7,29	9,77	12,2	14,6	16,4
Potenza assorbita totale	kW	1,10	1,65	2,15	2,70	3,35	3,86	4,42
COP (EN 14511:2013)	-	3,69	3,64	3,39	3,62	3,65	3,79	3,72
A2/W45								
▶ Potenzialità termica	kW	4,04	5,52	6,74	7,30	9,16	11,3	11,7
Potenza assorbita totale	kW	1,32	1,83	2,39	2,57	3,32	3,99	4,30
COP (EN 14511:2013)	-	3,07	3,02	2,82	2,83	2,76	2,83	2,71
A-7/W45								
▶ Potenzialità termica	kW	3,98	4,96	5,54	8,69	9,31	11,1	11,3
Potenza assorbita totale	kW	1,69	2,08	2,51	3,84	4,25	4,94	5,24
COP (EN 14511:2013)	-	2,36	2,38	2,20	2,26	2,19	2,24	2,16
A35/W7								
▶ Potenzialità frigorifera	kW	4,34	6,24	7,57	9,52	11,3	14,2	15,5
Potenza assorbita totale	kW	1,27	2,05	2,73	3,20	4,25	5,14	5,71
EER (EN 14511:2013)	-	3,42	3,05	2,77	2,97	2,67	2,75	2,72
ESEER	-	4,82	4,58	3,85	3,57	4,32	4,07	4,02
Radiatori								
A7/W55								
▶ Potenzialità termica	kW	3,96	5,43	6,66	8,87	10,3	13,1	14,8
Potenza assorbita totale	kW	1,34	1,82	2,45	3,27	3,86	4,40	5,37
COP (EN 14511:2013)	-	2,94	2,99	2,72	2,72	2,66	2,98	2,75
A2/W55								
▶ Potenzialità termica	kW	3,52	4,97	6,40	7,84	7,83	10,8	10,9
Potenza assorbita totale	kW	1,43	1,99	2,72	3,49	3,50	4,54	4,65
COP (EN 14511:2013)	-	2,46	2,50	2,35	2,25	2,24	2,38	2,35
A-7/W55								
▶ Potenzialità termica	kW	3,15	4,49	5,09	7,85	7,96	9,96	10,3
Potenza assorbita totale	kW	1,80	2,39	2,85	4,58	4,56	5,81	5,70
COP (EN 14511:2013)	-	1,75	1,88	1,79	1,71	1,74	1,71	1,81
Portata acqua (Lato Utilizzo)	(1) l/s	0,20	0,30	0,39	0,47	0,56	0,66	0,74
Prevalenza utile pompa	kPa	50	50	47	42	54	49	42
Accumulo acqua calda sanitaria	l	280	280	280	280	280	280	280
Capacità scambiatore solare	W/K	2703	2703	2703	3186	3186	3186	3186
Alimentazione standard	V	230/1/50	230/1/50	230/1/50	230/1/50	230/1/50	230/1/50	230/1/50
Livello di Pressione Sonora (1m) unità esterna	dB(A)	46	48	50	52	54	55	55
Min temperatura aria in ingresso (W.B.)	°C	-20	-20	-20	-20	-20	-20	-20
Max temperatura acqua in uscita	°C	60	60	60	60	60	60	60

Note

(1) A7/W35 acqua allo scambiatore interno 30/35°C; temperatura aria esterna 7°C D.B./ 6°C W.B.

Prestazioni secondo EN 14511:2013

A7/W35 acqua allo scambiatore interno 30/35°C; temperatura aria esterna 7°C D.B./ 6°C W.B.

A2/W35 acqua allo scambiatore interno 30/35°C; temperatura aria esterna 2°C D.B./ 1,1°C W.B.

A-7/W35 acqua allo scambiatore interno 30/35°C; temperatura aria esterna -7°C D.B./ -8°C W.B.

A7/W45 acqua allo scambiatore interno 40/45°C; temperatura aria esterna 7°C D.B./ 6°C W.B.

A2/W45 acqua allo scambiatore interno 40/45°C; temperatura aria esterna 2°C D.B./ 1,1°C W.B.

A-7/W45 acqua allo scambiatore interno 40/45°C; temperatura aria esterna -7°C D.B./ -8°C W.B.

A7/W55 acqua allo scambiatore interno 50/55°C; temperatura aria esterna 7°C D.B./ 6°C W.B.

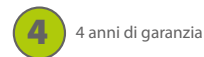
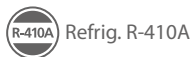
A2/W55 acqua allo scambiatore interno 50/55°C; temperatura aria esterna 2°C D.B./ 1,1°C W.B.

A-7/W55 acqua allo scambiatore interno 50/55°C; temperatura aria esterna -7°C D.B./ -8°C W.B.

A35/W18 acqua allo scambiatore interno 23/18°C; temperatura aria esterna 35°C

A35/W7 acqua allo scambiatore interno 12/7°C; temperatura aria esterna 35°C

Pompa di calore aria-acqua reversibile a due sezioni



ErP

Grandezze – SRHM-TC + MDAN-XMi		2.1	3.1	4.1	5.1	6.1	7.1	8.1
ErP Classe energetica di Sistema - Clima MEDIO - W55	(1) -	A++	A++	A++	A++	A++	A++	A++
ErP Classe energetica Riscaldamento d'ambiente - Clima MEDIO - W55	(2) -	A++	A++	A++	A++	A++	A++	A++
ErP Classe energetica Acqua Calda Sanitaria	(3) -	A	A	A	A	A	A	A
ErP Profilo Acqua Calda Sanitaria	(4) -	XL	XL	XL	XL	XL	XL	XL

Note

Il Prodotto rispetta la Direttiva Europea ErP (Energy Related Products), che comprende il Regolamento delegato (UE) N. 811/2013 della Commissione (potenza termica nominale ≤ 70 kW alle condizioni di riferimento specificate) ed il Regolamento delegato (UE) N. 813/2013 della Commissione (potenza termica nominale ≤ 400 kW alle condizioni di riferimento specificate)

- (1) Classe di efficienza energetica stagionale di riscaldamento d'ambiente dell'insieme secondo Regolamento delegato (UE) N. 811/2013 della Commissione
 (2) Classe di efficienza energetica stagionale di riscaldamento d'ambiente secondo Regolamento delegato (UE) N. 811/2013 della Commissione. W = Temperatura uscita acqua (°C)

(3) Classe di efficienza energetica di riscaldamento dell'acqua secondo Regolamento delegato (UE) N. 811/2013 della Commissione

(4) Profilo di carico considerato per la definizione della classe energetica di riscaldamento dell'acqua secondo Regolamento delegato (UE) N. 811/2013 della commissione. Classi di efficienza con presenza di controllo di Impianto ELFOControl²

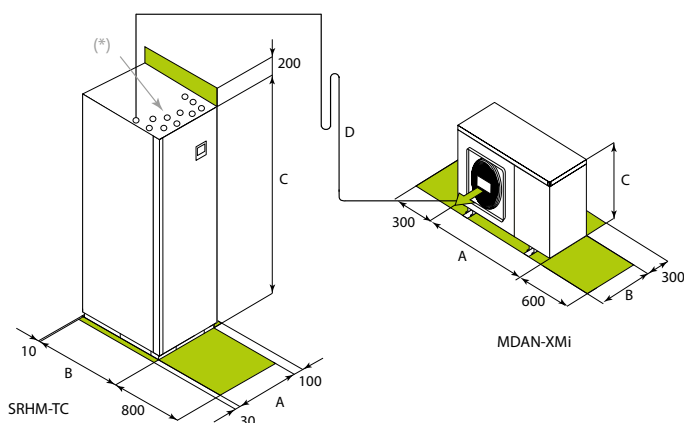
ACCESSORI

Grandezze – SRHM-TC + MDAN-XMi		2.1	3.1	4.1	5.1	6.1	7.1	8.1
Configurazione base (230/1/50)		std	std	std	std	std	std	std
Configurazione base (400/3/50)		-	-	-	-	opzione	opzione	opzione

EH246X	Resistenza elettrica integrativa da 2-4 e 6 kW
SOLX	Integrazione solare per sanitario
ACS280X	Accumulo acqua calda sanitaria ausiliario
KCCEX	Kit collegamento caldaia esterna
HIDTI5*BX	Termostato temperatura ed umidità / Tastiera remota con display touch screen per installazione ad incasso (scatola 503) o a parete. Colore bianco
HIDTI5*NX	Termostato temperatura ed umidità / Tastiera remota con display touch screen per installazione ad incasso (scatola 503) o a parete. Colore nero
AMRX	Antivibranti di base in gomma
AL12X	Alimentatore per termostati HIDTI52 e sensore HID-UR
KIR2HX	2 zone: entrambe ad alta temperatura
KIR2HLX	2 zone: alta temperatura + bassa temperatura (miscelata)
DTX	Bacinella raccolta condensa ausiliaria
KVE8X	Kit vaso d'espansione da 8 litri

Gli accessori il cui codice termina con "X" sono forniti separatamente.

DIMENSIONI



ATTENZIONE! Per un buon funzionamento dell'unità è fondamentale che vengano mantenute le distanze di rispetto indicate dalle aree verdi.

(*) Collegamenti idrici e gas

Grandezze – SRHM-TC		A	B
A - Lunghezza	mm	600	600
B - Profondità	mm	800	800
C - Altezza	mm	2020	2020
Peso in funzionamento	kg	450	470

Grandezze – MDAN-XMi		2.1	3.1	4.1	5.1	6.1	7.1	8.1
A - Lunghezza	mm	960	960	1075	900	900	900	900
B - Profondità	mm	380	380	395	400	400	400	400
C - Altezza	mm	860	860	965	1327	1327	1327	1327
D - Lugh. max linee frigorifere	m	20	20	30	50	50	50	50
D - Dislivello max linee frigorifere	m	15	15	15	25	25	25	25
Peso in funzionamento	kg	60	60	76	109	109	109	109

