

ELFOPack

(CPAR-XIN 5)



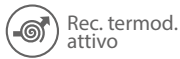
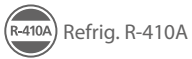
DATI TECNICI

Grandezze – CPAR-XIN		5	
▶ Potenzialità termica	(1)	kW	3,18
SCOP termodinamico	(2)	-	3,83
▶ Potenzialità frigorifera	(3)	kW	2,14
SEER termodinamico	(2)	-	2,95
Portata aria massima di immissione in ambiente		m ³ /h	400
Portata aria massima di estrazione bagni e cucina		m ³ /h	100
Portata aria massima di ricircolo ambiente interno		m ³ /h	300
Portata aria massima di aspirazione aria dall'esterno		m ³ /h	400 di cui 100 di rinnovo
Portata aria massima di espulsione aria verso l'esterno		m ³ /h	400 di cui 100 di estrazione
Prevalenza utile		Pa	120
Tipo di compressore	(4)	-	ROT DC-Inverter
Accumulo ACS		l	180
Temperatura accumulo ACS		°C	40/60
Riscaldatore elettrico di sicurezza		kW	1,20
Alimentazione standard		V/f/Hz	230/1/50

Note

- (1) Potenza termica totale per trasmissioni + ventilazione + produzione acqua calda sanitaria (4 persone - 50 litri/ giorno per persona). Condizioni: aria esterna 7°C DB, 6,1°C WB, aria viziata di rinnovo e di ricircolo 20°C DB.
- (2) SCOP / SEER efficienza medio stagionale termodinamica considerando un'abitazione nella località di Milano con fabbisogno complessivo per trasmissioni, ventilazione ed acqua calda sanitaria (4 persone - 50 litri/giorno per persona) pari alla potenza termica totale erogata da ELFOPack alle condizioni di progetto di -5°C. L'efficienza media stagionale termodinamica non considera l'energia assorbita dai ventilatori in quanto dipendente dalle perdite di carico della distribuzione aeraulica di ogni specifica installazione.
- (3) Potenza frigorifera totale per trasmissioni + ventilazione. Produzione acqua calda sanitaria (4 persone - 50 litri/giorno per persona) attraverso recupero totale. Condizioni: aria esterna 35°C DB, aria viziata di rinnovo e di ricircolo 26°C DB.
- (4) ROT DC Inverter = compressore rotativo DC Inverter

Pompa di calore aria-aria reversibile con recupero termodinamico attivo



ErP

Grandezze - CPAR-XIN		5	
ErP Classe energetica Riscaldamento d'ambiente	(1) -	A	
ErP Classe energetica Acqua Calda Sanitaria	(2) -	A	
ErP Profilo Acqua Calda Sanitaria	(3) -	XL	

Note

Il Prodotto rispetta la Direttiva Europea ErP (Energy Related Products), che comprende il Regolamento delegato (UE) N. 812/2013 della Commissione, il Regolamento delegato (UE) N. 626/2011 della Commissione ed il Regolamento delegato (UE) N. 814/2013 della Commissione

- (1) Classe di efficienza energetica stagionale di riscaldamento secondo Regolamento delegato (UE) N. 626/2011 della Commissione.
 (2) Profilo di carico considerato per la definizione della classe energetica di riscaldamento dell'acqua secondo Regolamento delegato (UE) N. 812/2013 della commissione.

- (3) Classe di efficienza energetica di riscaldamento dell'acqua secondo Regolamento delegato (UE) N. 812/2013 della Commissione.

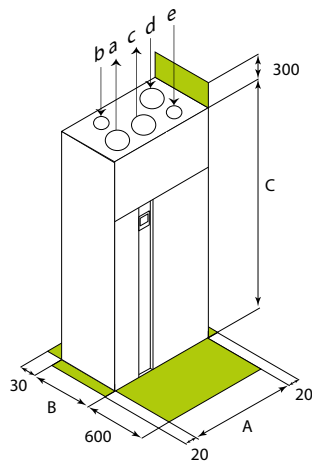
ACCESSORI

Grandezze - CPAR-XIN		5	
Configurazione base (230/1/50)		std	

HIDI5²BX	Termostato temperatura ed umidità / Tastiera remota con display touch screen per installazione ad incasso (scatola 503) o a parete. Colore bianco
HIDI5²NX	Termostato temperatura ed umidità / Tastiera remota con display touch screen per installazione ad incasso (scatola 503) o a parete. Colore nero
AL12X	Alimentatore per termostati HIDI52 e sensore HID-UR

Gli accessori il cui codice termina con "X" sono forniti separatamente.
 Gli accessori dell'ELFOAir sono disponibili nella pagina dedicata.

DIMENSIONI



- (a) Espulsione all'esterno
 (b) Estrazione aria viziata (bagni e cucina)
 (c) Mandata in ambiente
 (d) Presa aria esterna
 (e) Presa di ricircolo aria interna

Grandezze - CPAR-XIN		5	
A - Lunghezza	mm	812	
B - Profondità	mm	460	
C - Altezza	mm	2180	
Peso in funz.	kg	400	

I dati sopra riportati sono riferiti ad unità standard.

ATTENZIONE! Per un buon funzionamento dell'unità è fondamentale che vengano mantenute le distanze di rispetto indicate dalle aree verdi.